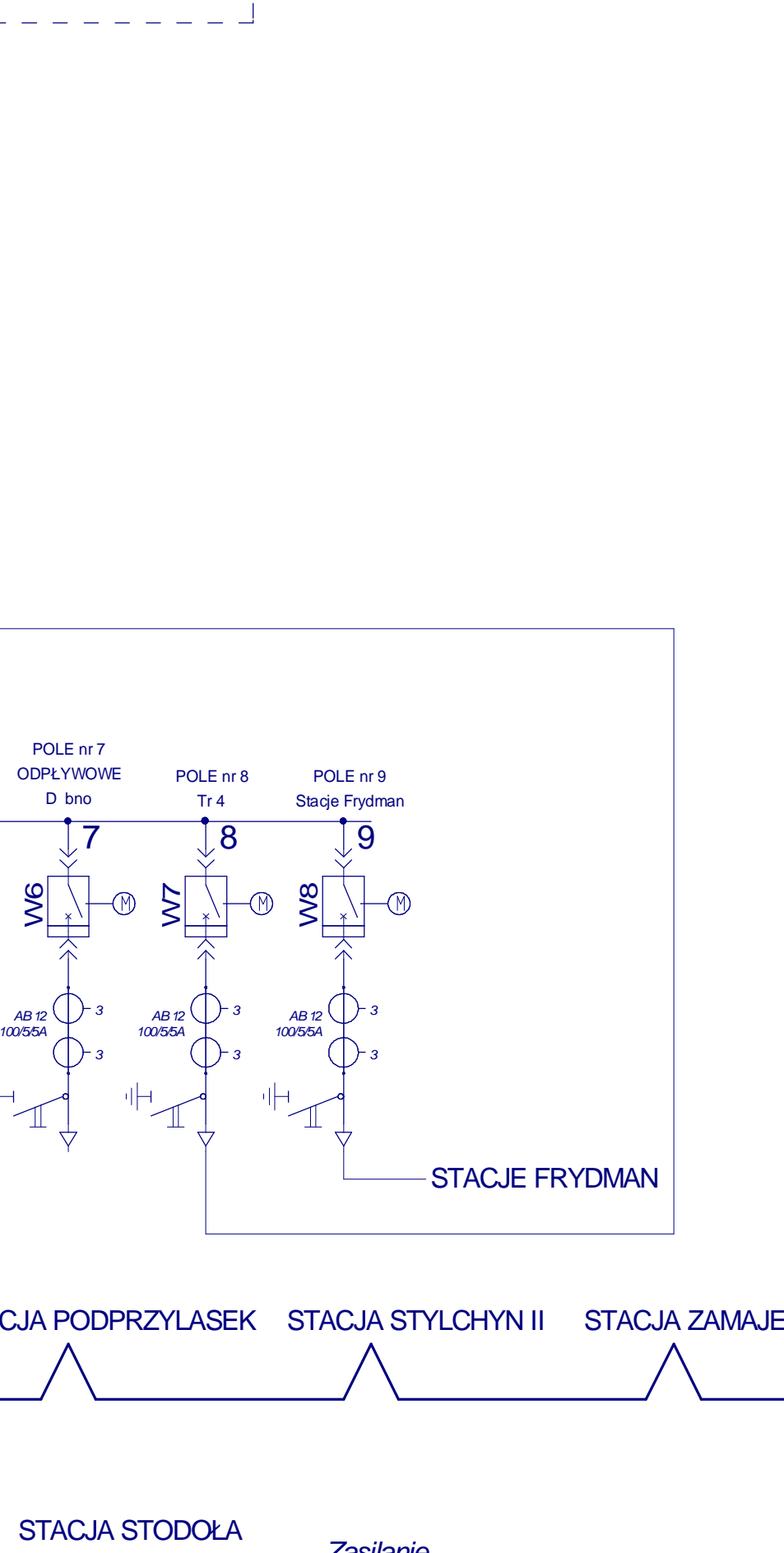
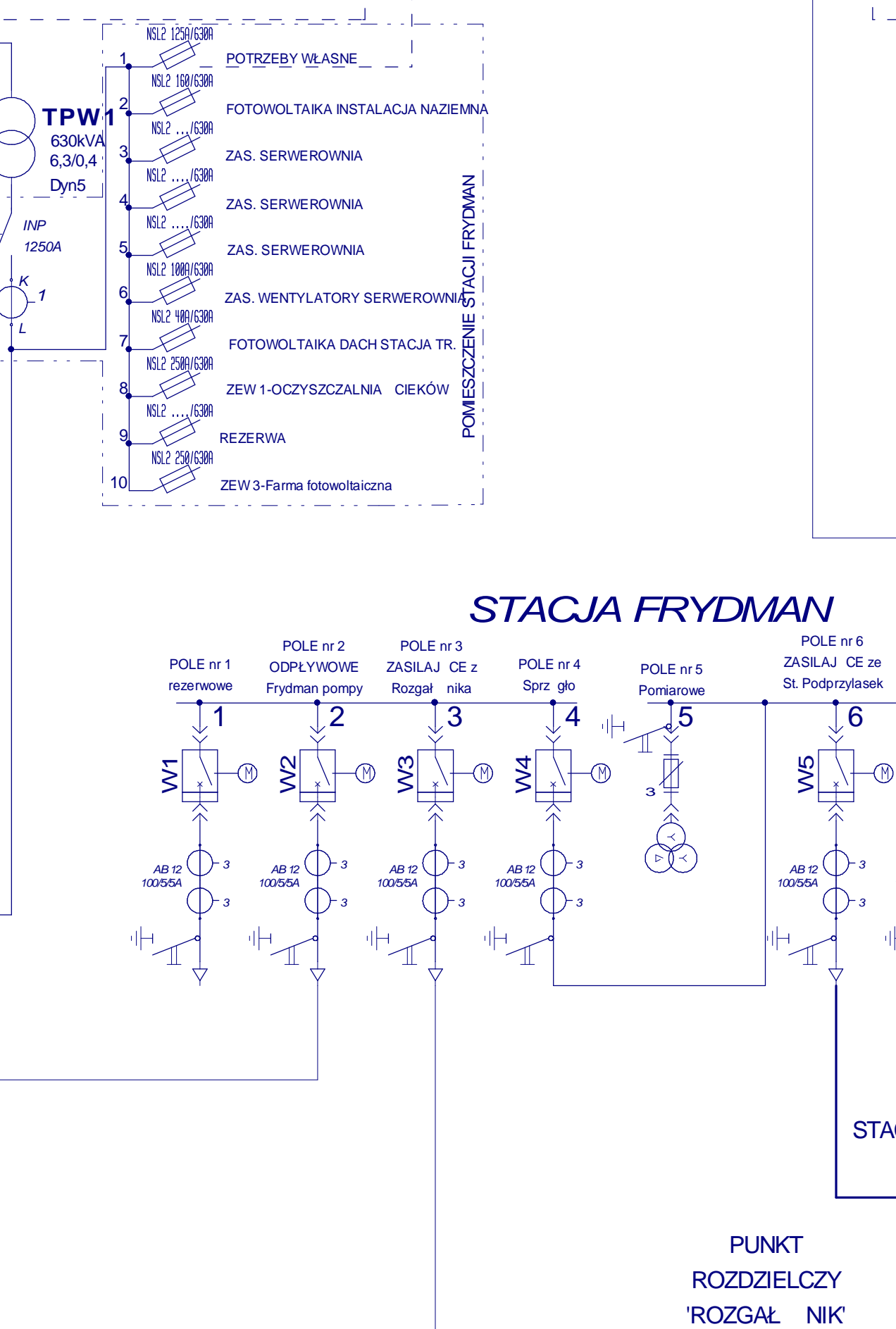
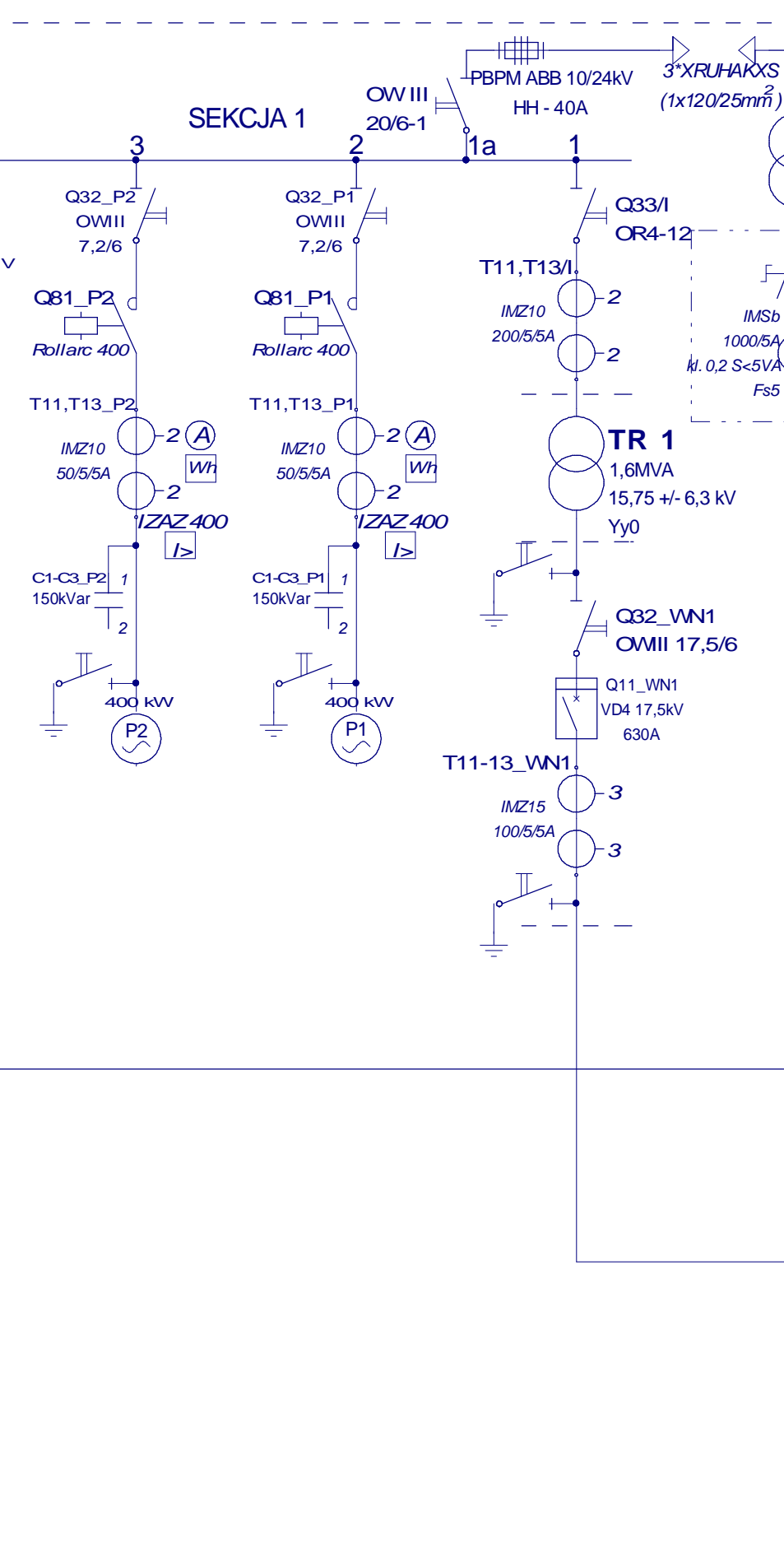
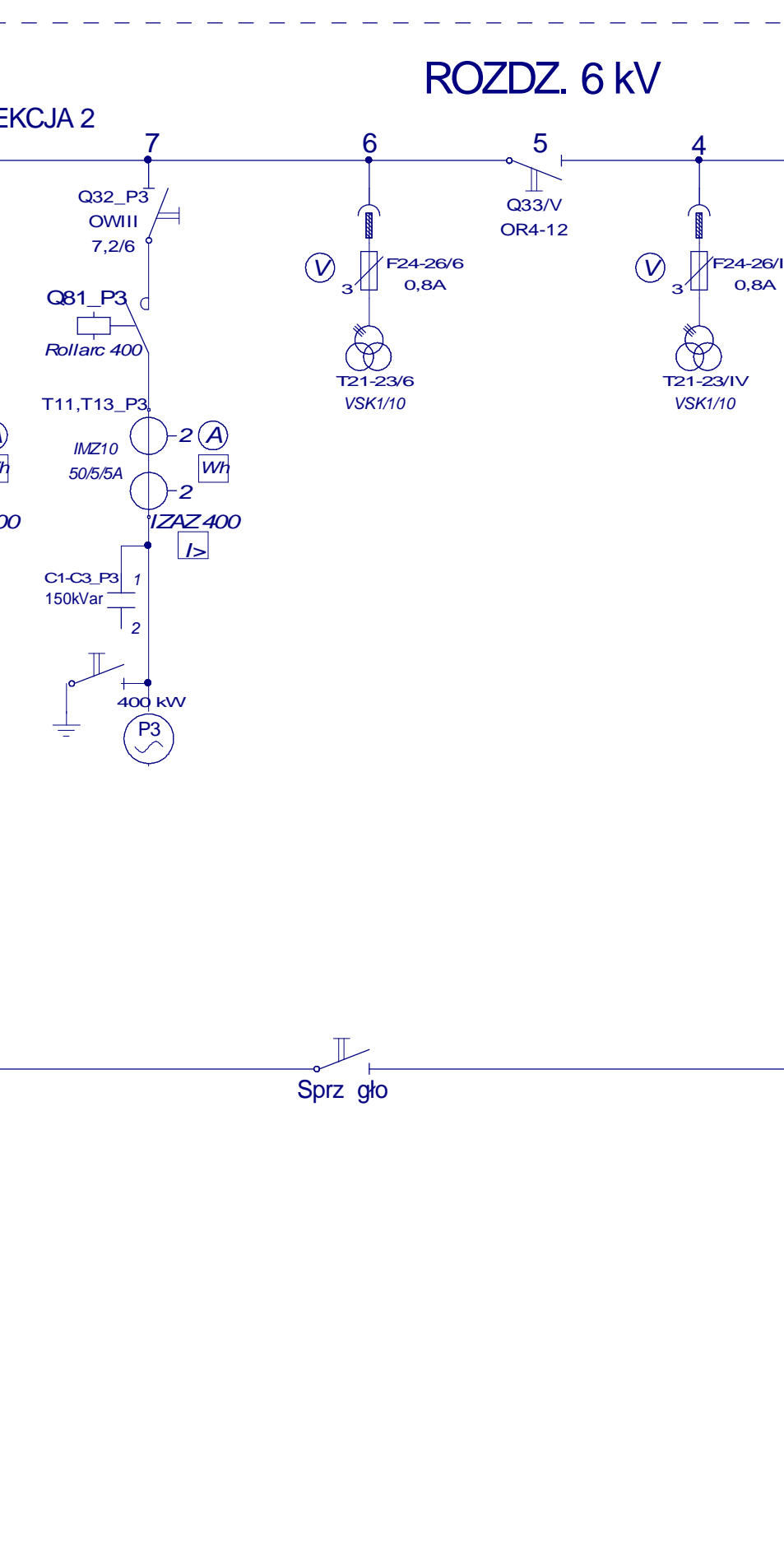
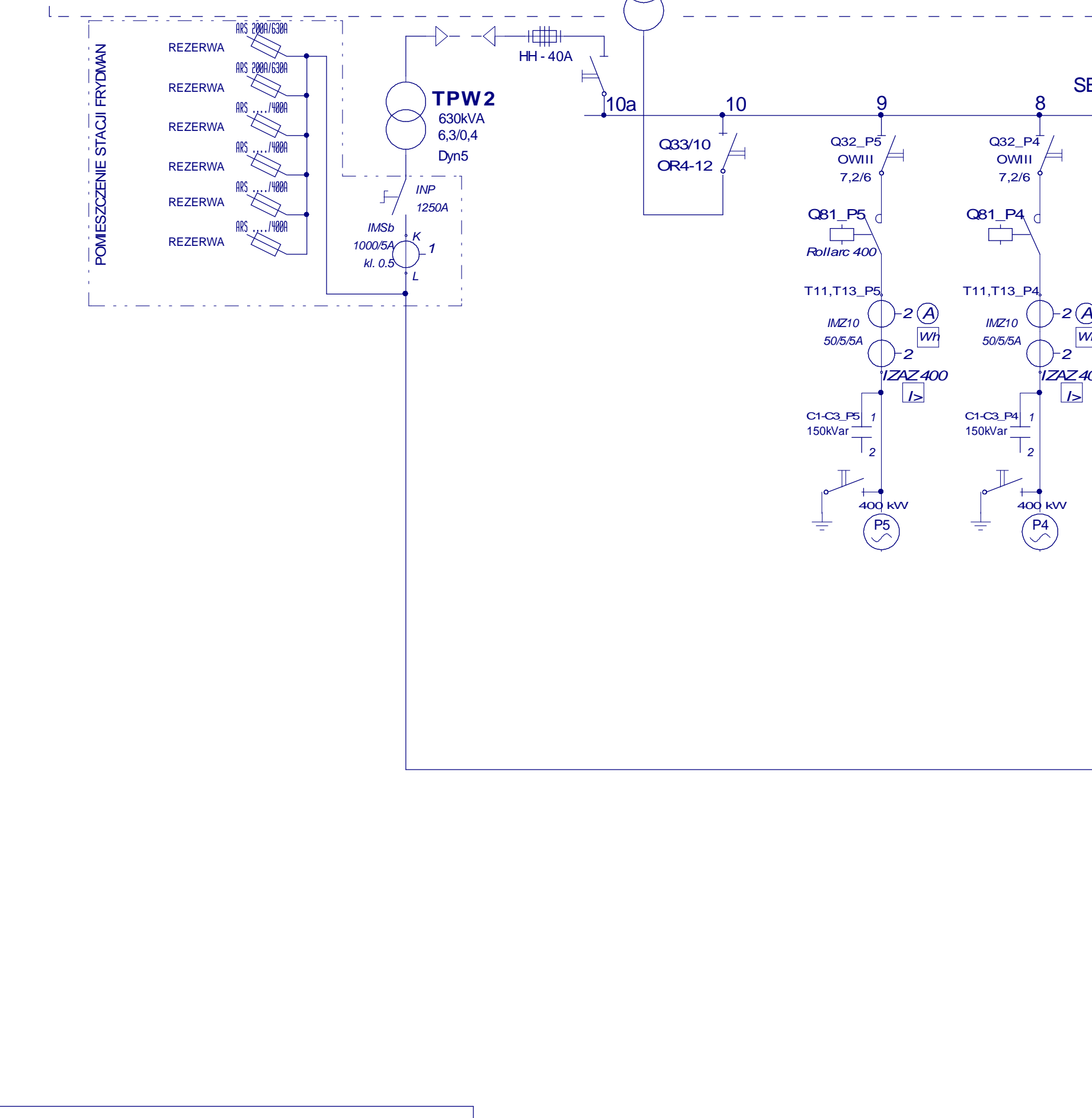
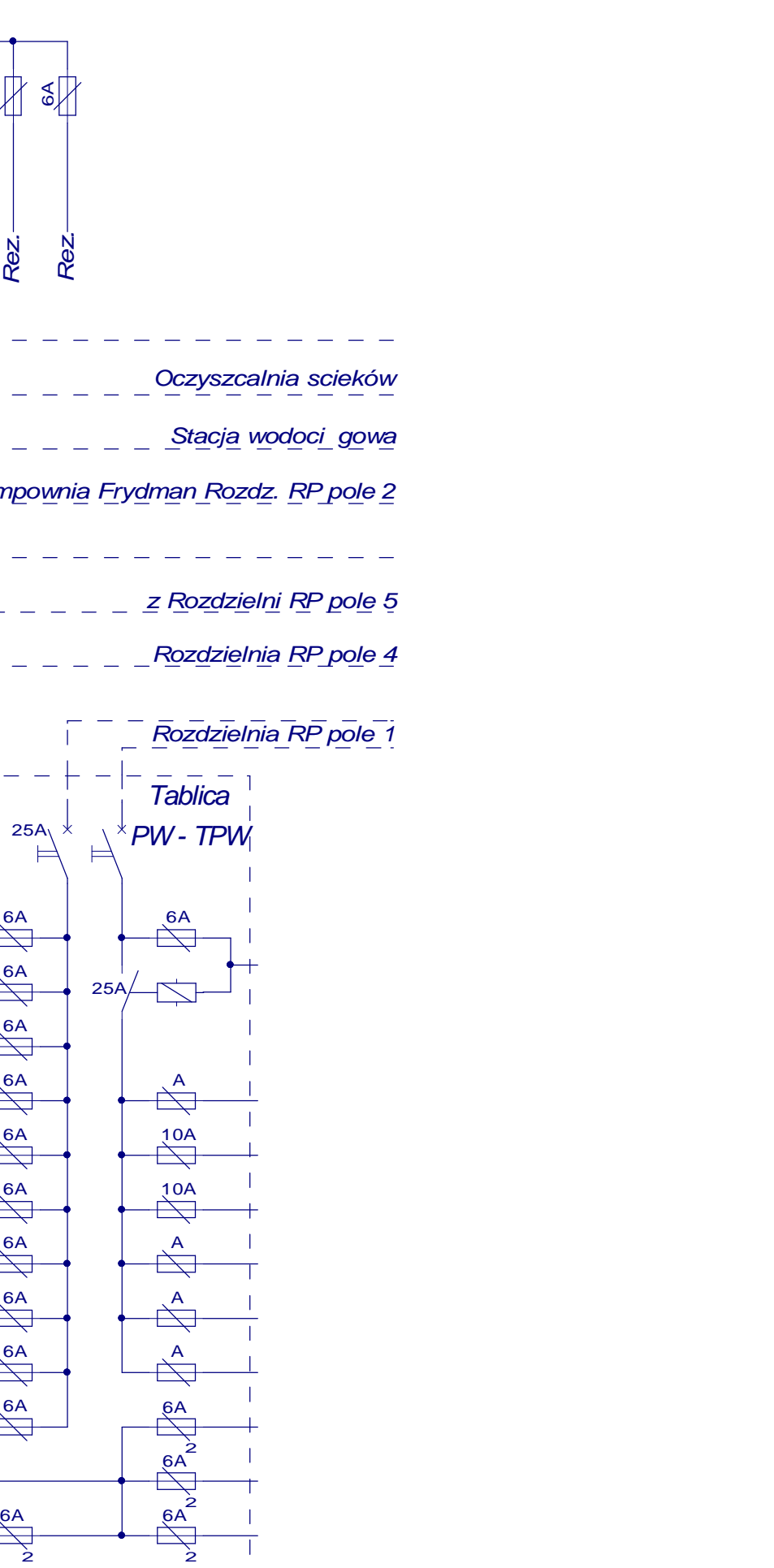
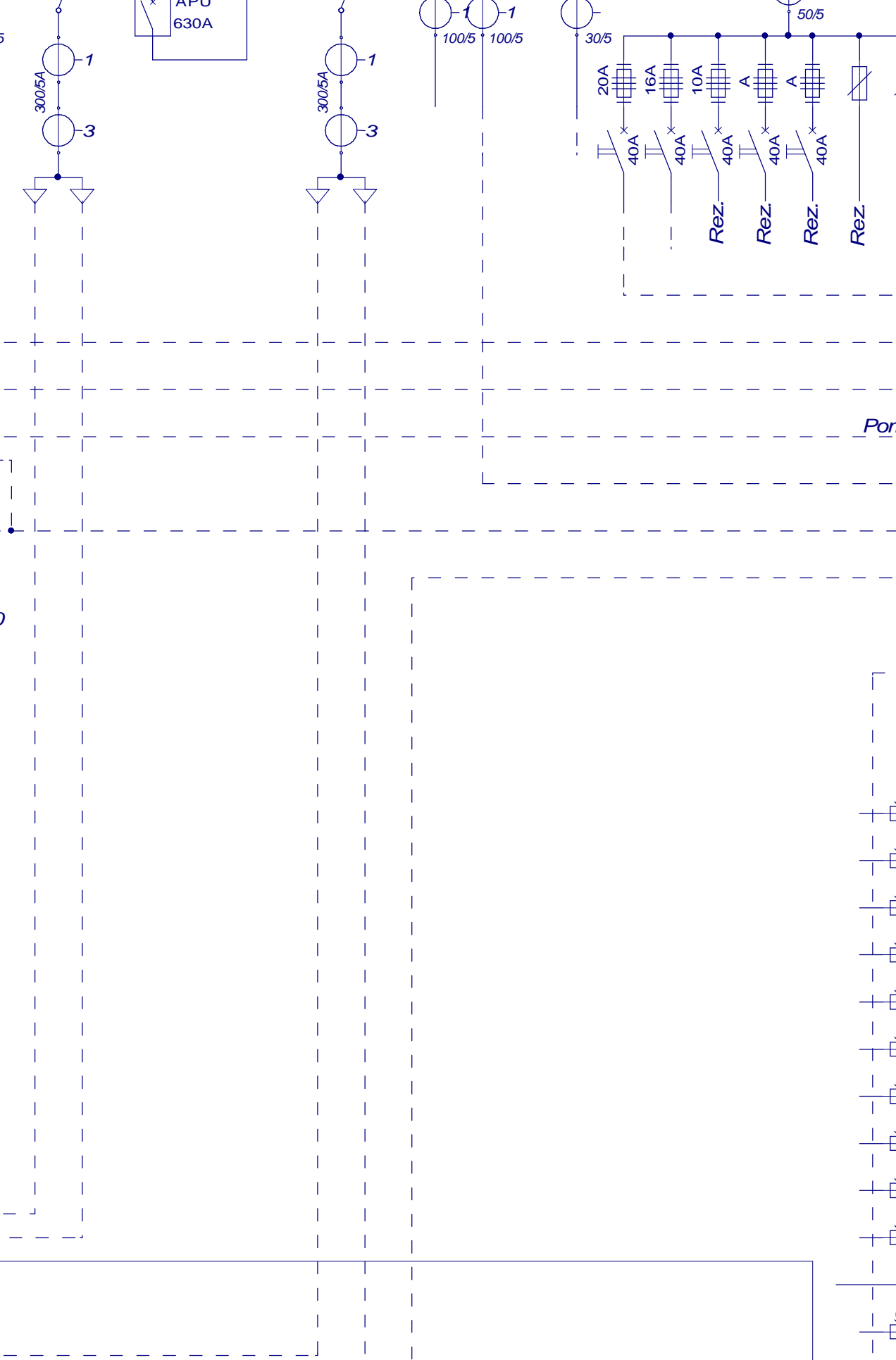
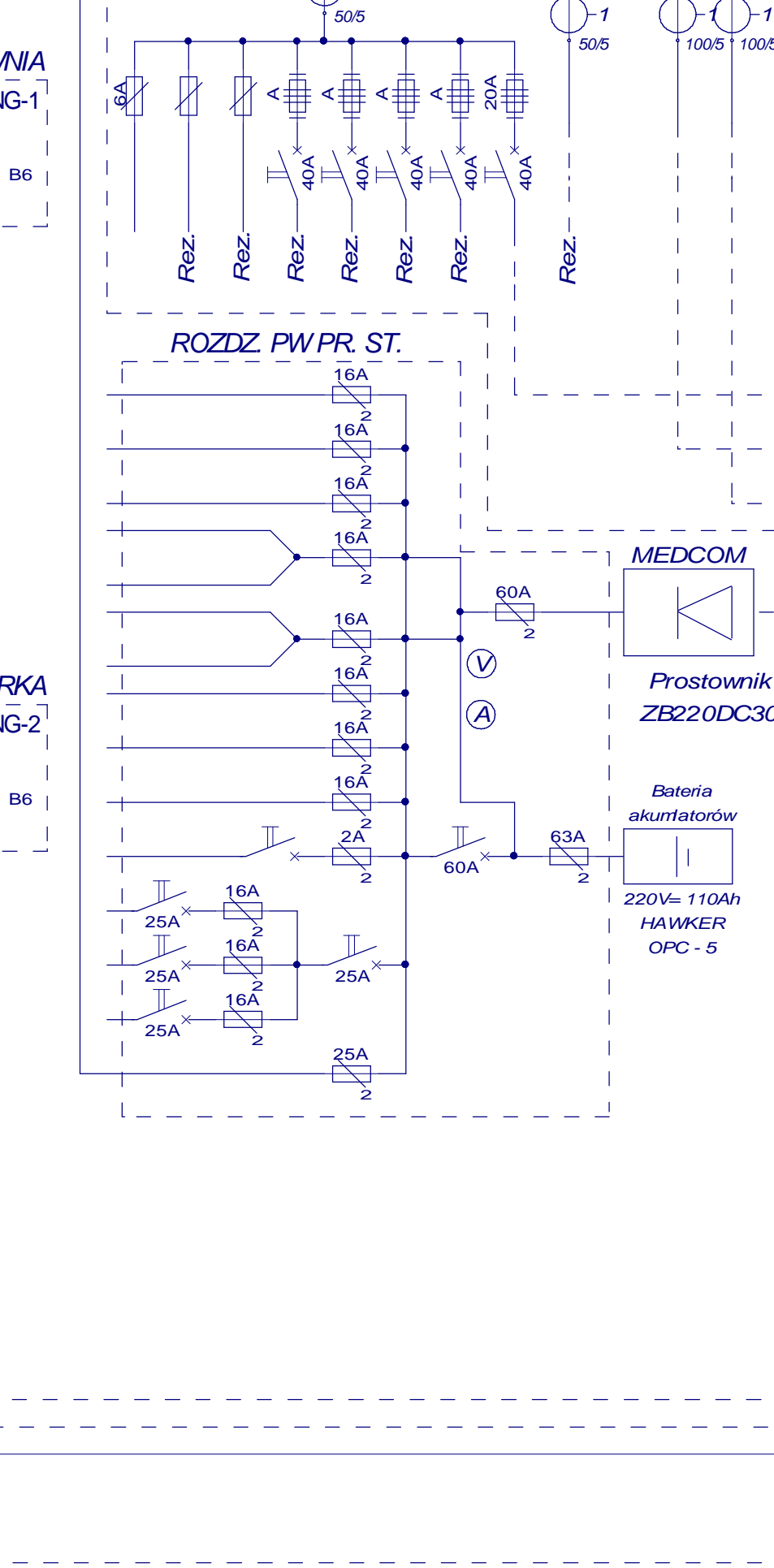
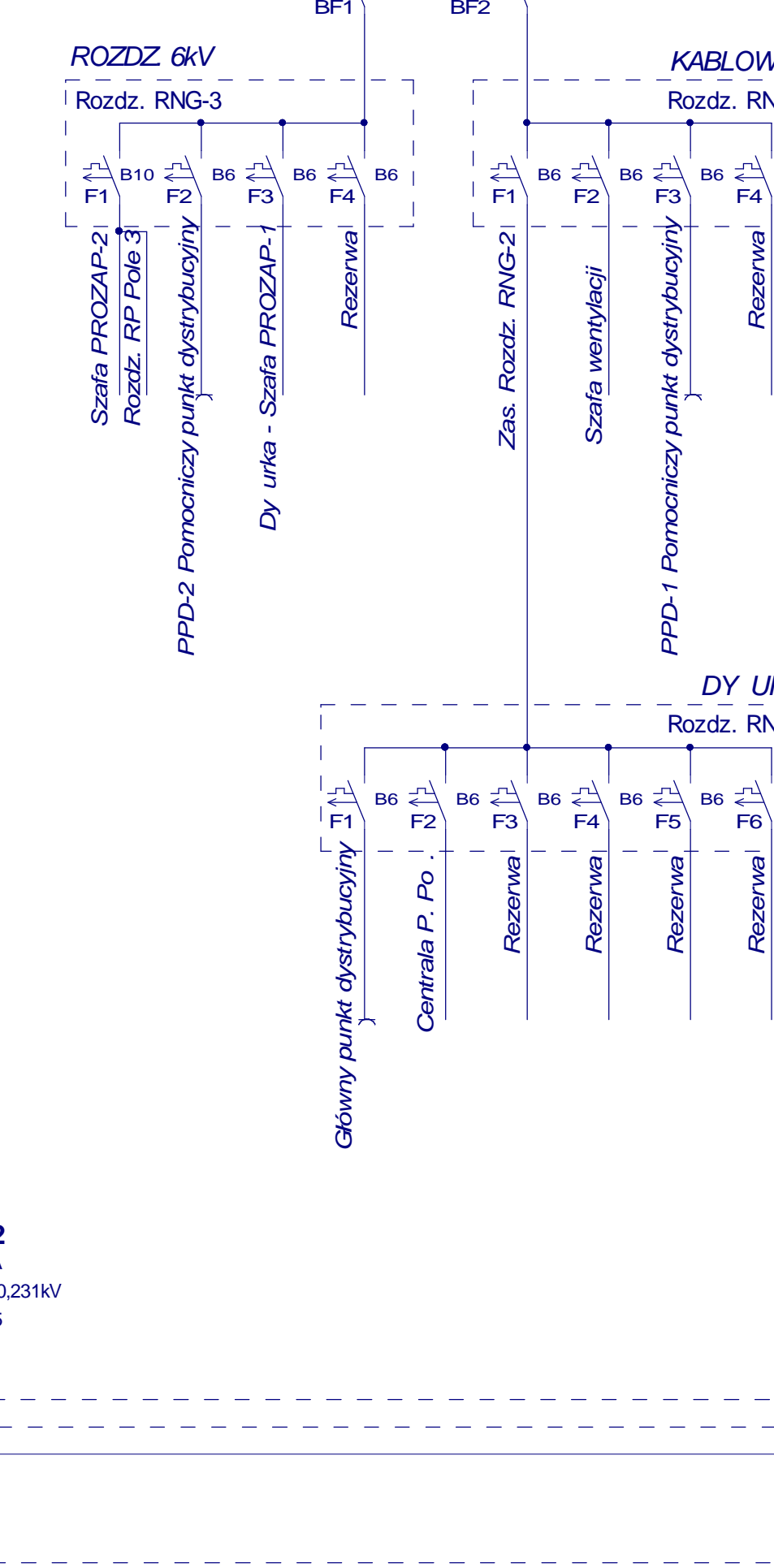
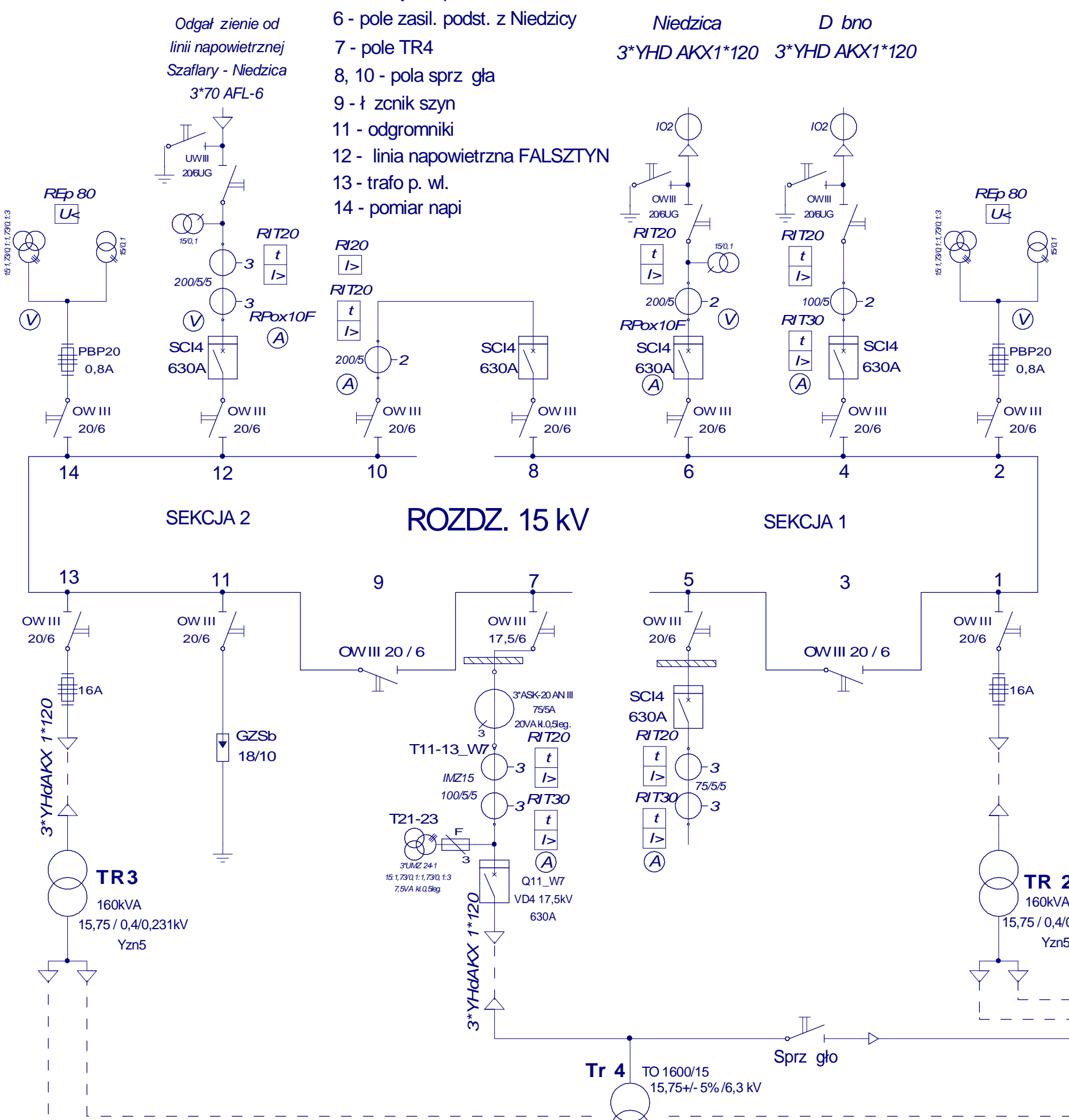


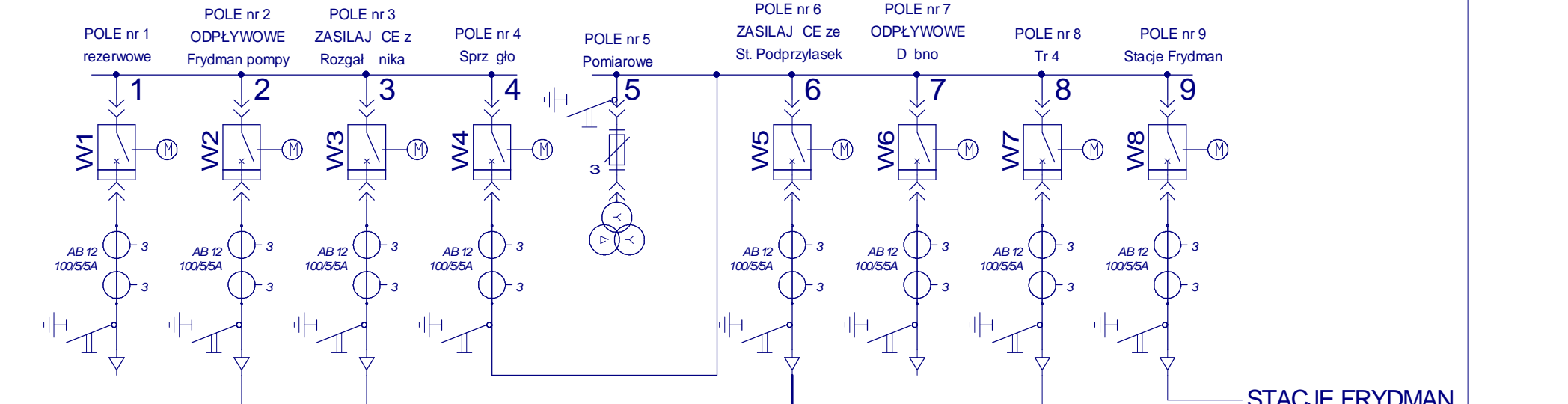
Pola rozd. 15 kV

- 1 - trafo p. wł. TR2
- 2 - pomiar napi
- 3 - ł cznik szyn
- 4 - linia D bno
- 5 - nieczynne pole zasil. TR1
- 6 - pole zasil. podst. z Niedzica
- 7 - pole TR4
- 8, 10 - pola sprz gla
- 9 - ł zcnik szyn
- 11 - odgromniki
- 12 - linia napowietrzna FALSZTYN
- 13 - trafo p. wł.
- 14 - pomiar napi



STACJA TRANSFORMATOROWA
FRYDMAN

STACJA FRYDMAN



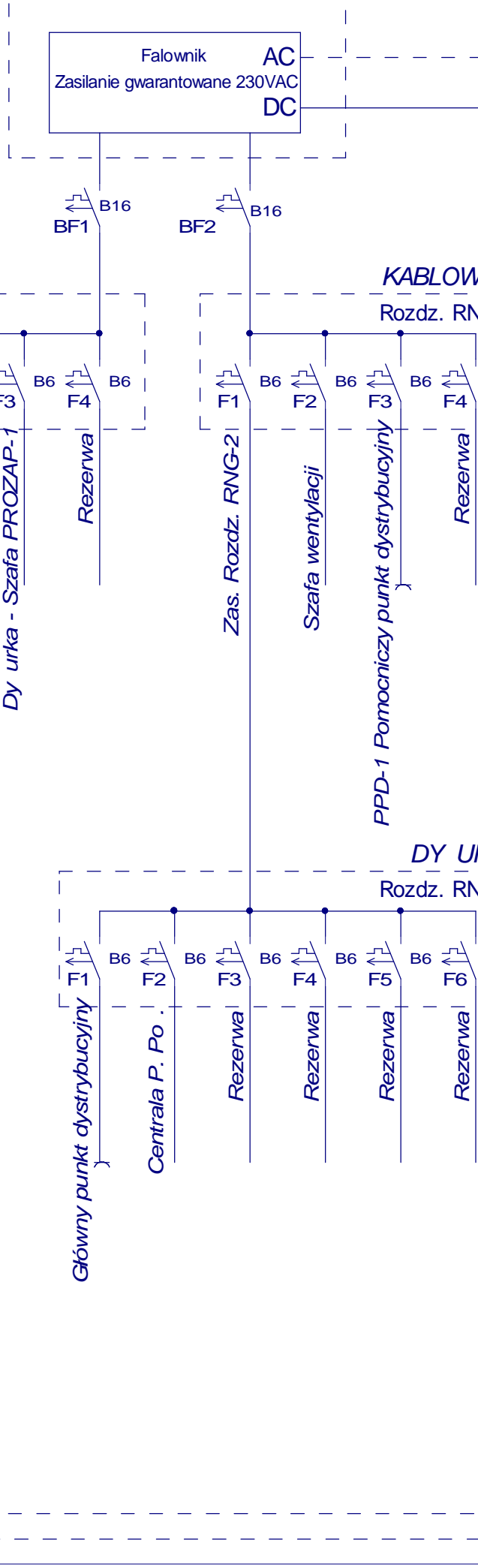
STACJA PODPRZYŁASEK STACJA STYLCHYN II STACJA ZAMAJERZ

PUNKT ROZDZIELCZY 'ROZGAŁ NIK' STACJA STODOŁA

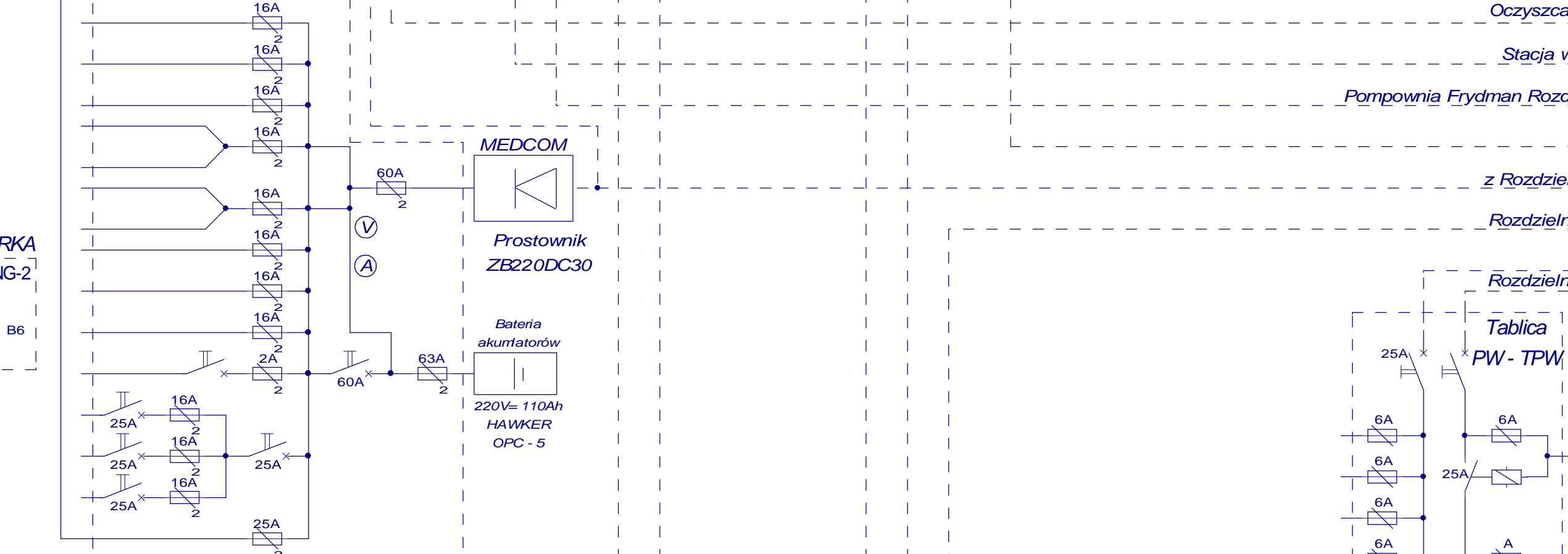
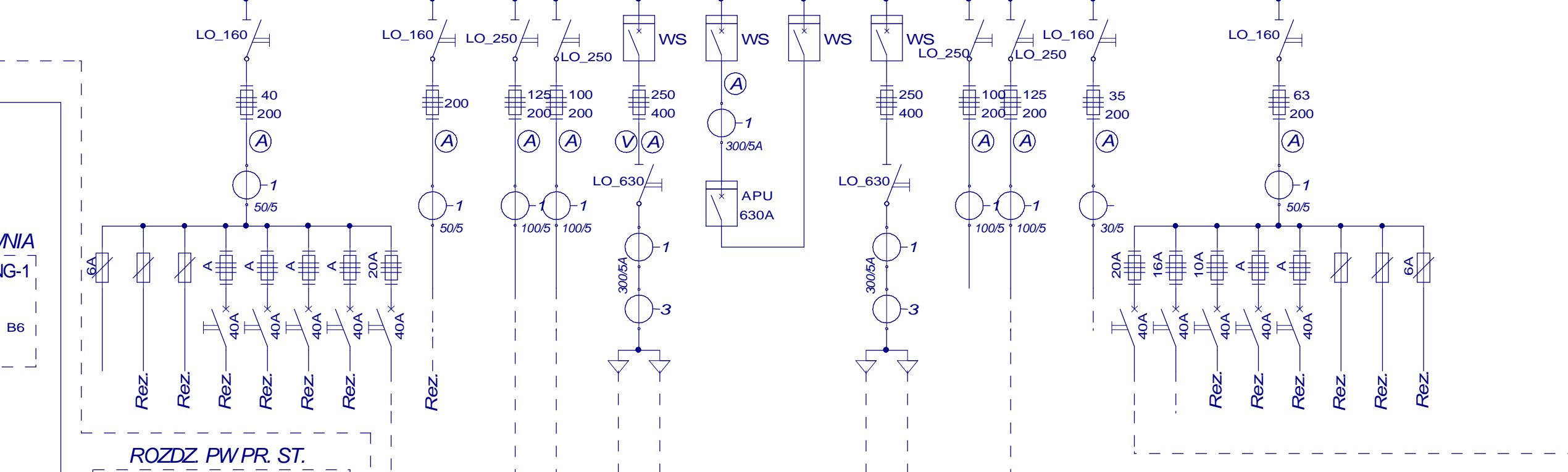
Zasilanie ZEW Niedzica RPW-15 p.6 STARY KABEL

Zasilanie ZEW Niedzica RPW-15 p.10 NOWY KABEL

ROZDZ. PW PR. ST.



ROZDZIELNICA RNN (TAURON)



Oczyszczalnia ścieków
Stacja wodoci.gowa
Pompownia Frydman Rozdz. RP.pole 2
z rozdzielni RP.pole 5
Rozdzielni RP.pole 4
Rozdzielni RP.pole 1

